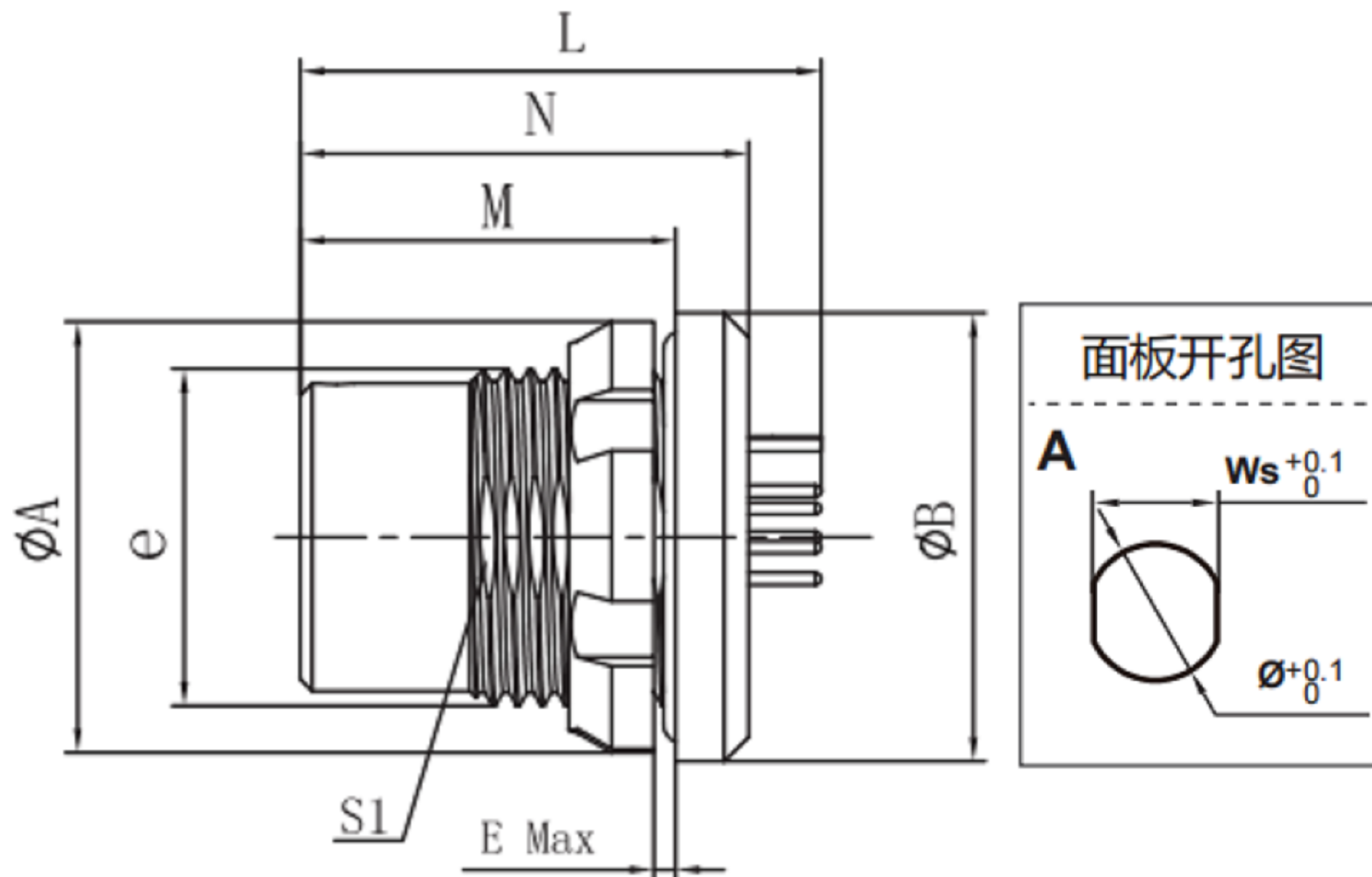


# ZX插座

固定式插座, 机箱外螺母固定



项目		尺寸(mm)								面板开孔尺寸(mm)		
系列	型号	A	B	L	N	M	E	e	S1	Ws	Ø	种类
0X	ZX	14.9	15.4	19	15.5	13	4	M11*0.75	10	10.1	11.1	A
1X	ZX	17.9	18.5	21.5	18.5	15.5	4	M14*1	13	13.1	14.1	A
2X	ZX	21.8	20.7	24.4	20.7	17.7	3.5	M16*1	15	15.1	16.1	A

## 产品主要技术参数

特性	参数
锁紧方式	连接扣锁紧
工作温度	-55°C~+125°C
屏蔽性能	75dB(10MHz) 40dB(1GHz)
抗振动性能	15g[10Hz~2000Hz]

特性	参数
盐雾试验	96hr
抗冲击性能	100g,6ms
机械寿命	5000次
防护等级	IP68

东莞市高迪电子有限公司  
DONG GUAN GAO DI ELECTRONICS CO., LTD

TOLERANCE UNLESS OTHERWISE STATED: Up to 5 ±0.2, Above 5 ~ 15 ±0.3, Above 15 ~ 30 ±0.4, Above 30 ~ 50 ±0.5, Angle ±0.3°

3RD. ANGEL'S

UNITS MM

DRAWN BY:	DATE	MAT'L	TITLE	CONNECTOR
Jack Lu	12/13/19		MODLE	ZX插座
CHECKED BY:	DATE	FINISH	DWG NO.	
Jacky Chen	12/13/19		PART NO.	
APPROVED BY:	DATE	SCALE	1:1	
Tony Kao	12/13/19	SHEET NO.	1 of 1	

ITEM NO.	DESCRIPTION	DRAWN	DATE

SIZE  
A4  
VER  
R1